



завод трубопроводного оборудования

# ПОТОК

ООО ЗТО «ПОТОК»  
+7 (351) 725-99-14, 791-80-47  
e-mail: info@zto-potok.ru  
www.zto-potok.ru

## Затвор (клапан) обратный поворотный

Затвор (клапан) обратный поворотный предназначен для предотвращения обратного потока газообразных и жидких сред в трубопроводах.

Затвор (клапан) обратный поворотный соответствует требованиям технического регламента "О безопасности магистральных трубопроводов".

Затворы (клапаны) обратные поворотные устанавливаются на горизонтальных, вертикальных и подъемных участках трубопровода с направлением потока снизу-вверх по стрелке на корпусе.

ТУ 3742-001-42485299-2013

Сертификат соответствия: РОСС.RU.11НА78.H00338

Декларация соответствия ТР ТС 010/2011: ЕАЭС N RU Д-РУ.АД71.В.03693/19

Декларация соответствия ТР ТС 032/2013 ЕАЭС N RU Д-РУ.АД71.В.03723/19



### Основные технические данные

Наименование параметра	Значение		
Таблица фигуры	19с38(16)нж	19лс38(16)нж	19нж38(16)нж
Номинальный диаметр, Ду (DN)	15; 20; 25; 32; 40; 50; 65; 80; 100; 125; 150; 200; 250; 300; 350; 400; 450; 500; 600		
Рабочее давление, Ру (PN) кгс/см <sup>2</sup> (МПа)	10 (1,0); 16 (1,6); 25 (2,5); 40 (4,0); 63 (6,3)		
Присоединение к трубопроводу	под приварку		
Рабочая среда	жидкие и газообразные среды нейтральные к материалам основных деталей, скорость коррозии в которых не более 0,1 мм/год		
Герметичность затвора*	класс не ниже «G» по ГОСТ 9544–2015		
Климатическое исполнение по ГОСТ 15150–69*	У1	ХЛ1	УХЛ1
Диапазон температуры окружающей среды, °С	от минус 40 до плюс 40	от минус 60 до плюс 40	
Диапазон температур рабочей среды, °С	от минус 40 до плюс 400	от минус 60 до плюс 400	
Материал основных деталей затвора*	сталь 20	сталь 09Г2С	сталь 12Х18Н10Т

\* Возможно изготовление затвора с другими характеристиками по требованию заказчика.

#### Примечание

Внешний вид и конструкция затвора обратного поворотного могут быть изменены в процессе совершенствования без особого уведомления, без ухудшения потребительских свойств и при условии поставки изделия с заказанными параметрами.



завод трубопроводного оборудования

# ПОТОК

ООО ЗТО «ПОТОК»

+7 (351) 725-99-14, 791-80-47

e-mail: info@zto-potok.ru

www.zto-potok.ru

Пример условного обозначения затвора обратного поворотного с диаметром условного прохода Ду50 мм, давлением условным Ру16 кгс/см<sup>2</sup> (1,6 МПа), под приварку, с климатическим исполнением У1, со стандартной строительной длиной, с классом герметичности не ниже «G»:

**19с38нж Ду50 Ру16 под приварку ТУ 3742-001-42485299-2013**

Пример условного обозначения затвора обратного поворотного с диаметром условного прохода Ду50 мм, давлением условным Ру16 кгс/см<sup>2</sup> (1,6 МПа), под приварку, с климатическим исполнением УХЛ1, из стали 10Х17Н13М2Т, строительной длиной L=150, с классом герметичности «А»:

**19нж38нж Ду50 Ру16 под приварку, УХЛ1, сталь 10Х17Н13М2Т, класс «А», L=100 ТУ 3742-001-42485299-2013**

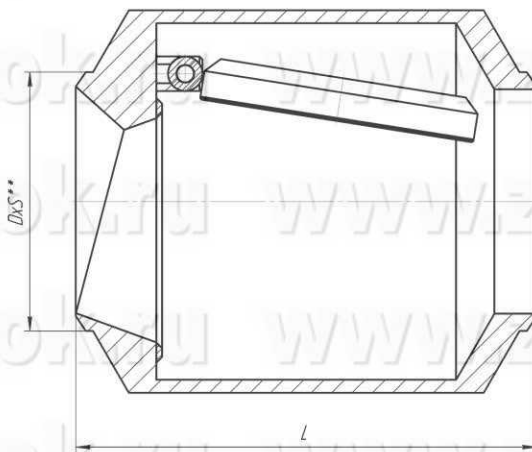


Рисунок 1 – Общий вид затвора с номинальным диаметром Ду ≤ 125

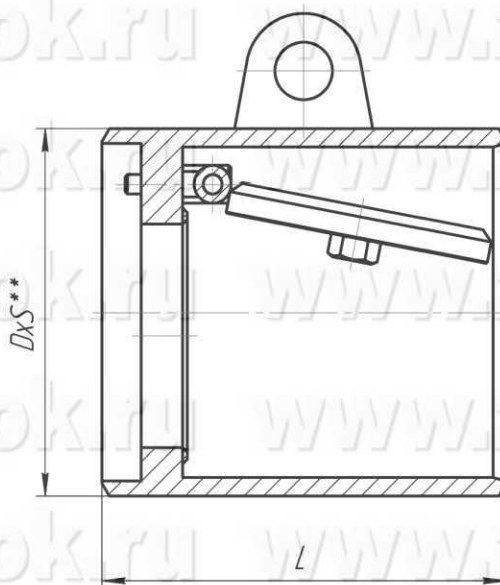


Рисунок 2 – Общий вид затвора с номинальным диаметром Ду ≥ 150

\*\* DxS – размер присоединяемого трубопровода





завод трубопроводного оборудования

# ПОТОК

ООО ЗТО «ПОТОК»  
+7 (351) 725-99-14, 791-80-47  
e-mail: info@zto-potok.ru  
www.zto-potok.ru

Таблица 1 - Основные габаритные и присоединительные размеры

Номинальный диаметр, Ду (DN)	Номинальное давление, P <sub>y</sub> (PN), кгс/см <sup>2</sup>	Рисунок	Размеры, мм	
			L	DxS**
15	10	Рисунок 1	75	18x3
	16			
	25			
	40			
	63			
20	10		85	25x4
	16			
	25			
	40			
	63			
25	10		90	32x4
	16			
	25			
	40			
	63			
32	10		100	38x4
	16			
	25			
	40			
	63			
40	10	120	45x4	
	16			
	25			
	40			
	63			
50	10	120	57x4	
	16			
	25	130	57x5	
	40			
	63			
65	10	150	76x5	
	16			
	25	170	76x6	
	40			
	63			
80	10	160	89x5	
	16			
	25	205	89x6	
	40			
	63			



завод трубопроводного оборудования

# ПОТОК

ООО ЗТО «ПОТОК»  
+7 (351) 725-99-14, 791-80-47  
e-mail: info@zto-potok.ru  
www.zto-potok.ru

Таблица 1 - Основные габаритные и присоединительные размеры (продолжение)

Номинальный диаметр, Ду (DN)	Номинальное давление, P <sub>y</sub> (PN), кгс/см <sup>2</sup>	Рисунок	Размеры, мм		
			L	DxS**	
100	10	Рисунок 1	210	108x6	
	16				
	25				
	40				
125	63		220	108x8	
	10		210	133x6	
	16				
	25			133x7	
40	133x8				
150	63	Рисунок 2	175	159x5	
	10				159x6
	16			159x8	
	25			219x5	
200	40		225	219x6	
	63				219x8
	10				219x10
	16				270
25	273x8				
40	273x9				
63	273x12				
250	10	320		325x6	
	16		325x8		
	25		325x10		
	40		325x14		
300	63		370	377x8	
	10				377x10
	16				377x12
	25				377x16
350	40	400		426x8	
	63				426x10
	10				426x12
	16				426x12
400	25				
	40				



завод трубопроводного оборудования

# ПОТОК

ООО ЗТО «ПОТОК»

+7 (351) 725-99-14, 791-80-47

e-mail: info@zto-potok.ru

www.zto-potok.ru

Таблица 1 - Основные габаритные и присоединительные размеры (продолжение)

Номинальный диаметр, Ду (DN)	Номинальное давление, P <sub>y</sub> (PN), кгс/см <sup>2</sup>	Рисунок	Размеры, мм	
			L	DxS**
450	10	Рисунок 2	430	477x6
	16			477x8
	25			477x10
	40			477x14
500	10		450	530x10
	16			
600	10		500	630x10
	16			